

Manual de Usuario

Torniquete TS5000

Agosto 2017

Versión: 1.0

Modelos aplicables:
TS5000A/TS5011A/TS5022A

CONTENIDO

1. Modelo y especificaciones.....	1
1.1 Modelos de producto.....	1
1.2 Parámetros técnicos.....	1
2. Instalación.....	2
2.1 Notas de instalación.....	2
2.2 Ubicación de Instalación del torniquete.....	2
2.3 Instalación.....	2
2.3.1 Instalación de cables.....	2
2.3.2 Instalación del torniquete.....	2
3. Operación del menú.....	3
3.1 Introducción a las funciones.....	3
3.1.1 Botonera.....	3
3.1.2 Ingreso al menú.....	4
3.2 Operación del menú.....	4
4. Diagrama de conexión.....	6
5. Mantenimiento.....	7

1. Modelo y especificaciones

TS5000A: Torniquete motorizado

TS5011A: Torniquete motorizado con panel de control y lectoras de tarjeta RFID.

TS5022A: Torniquete motorizado con panel de control y lectoras de huella digital y de tarjeta RFID.

	Ninguno	C3-200 y 2 lectoras RFID	inBIO260 y 2 lectoras de huella digital
TS5000A	✔		
TS5011A		✔	
TS5022A			✔

Tabla 1-1

Favor de leer este documento cuidadosamente antes de instalar y usar el equipo.

1.2 Parámetros técnicos

Voltage de entrada	AC 100-240V 50-60Hz	Tolerancia máxima de los brazos	Centro: 80Kg Punta: 40Kg
Potencia nominal	60W	Modo de operación	Motorizado
Ambiente operativo	Interiores y exteriores (Se recomienda instalar bajo una cubierta.)	Longitud del brazo (mm)	500
Rango de temperatura Operativa	-28°C a +60°C	Peso neto (Kg)	60
Humedad operativa	5% a 80%	Peso bruto (Kg)	90
Velocidad de paso	25-30 personas/min	Dimensiones (mm)	L=1200, P=300, Al=1010
Señal de entrada	Contacto seco	Tamaño del empaque (mm)	L=1330, P=420, Al=1010

Tabla 1-2

La apariencia y dimensiones del TS5000A se muestran a continuación:

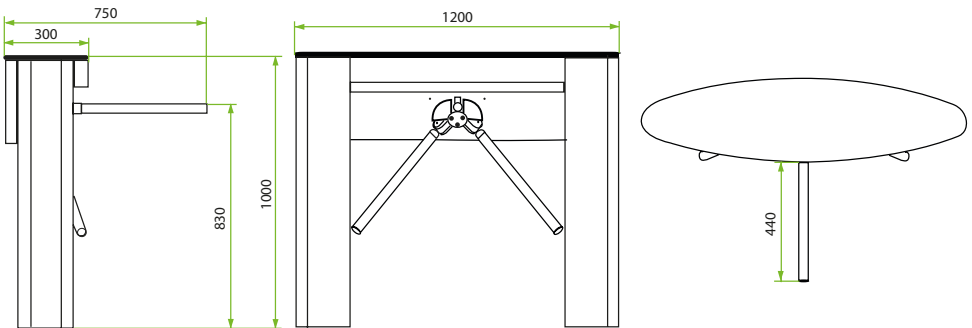


Figura 1-1

2. Instalación

2.1 Notas de instalación

- 1) Se recomienda que el torniquete se instale en una plataforma sólida horizontal.
- 2) No se recomienda instalar o usar el torniquete en un ambiente corrosivo.
- 3) Asegúrese de que el cable a tierra esté correctamente conectado.
- 4) Después de instalar, revise que todas las conexiones sean estables y correctas, incluyendo el cable a tierra, las conexiones a los circuitos y las conexiones de las partes móviles del torniquete. Cualquier tornillo o tuerca que se encuentre flojo debe apretarse debidamente para evitar fallas a largo plazo.

2.2 Ubicación de instalación del torniquete

La ubicación de instalación depende del espacio disponible. Si se desea instalar el torniquete junto a una pared, hay que reservar una distancia de 100mm entre la pared y el torniquete para poder abrir la cubierta superior del equipo y realizar ajustes o mantenimiento. El TS5000A puede formar un canal de paso, pero puede crear 2 canales de paso utilizando otro TS5000A, como se muestra en la imagen.

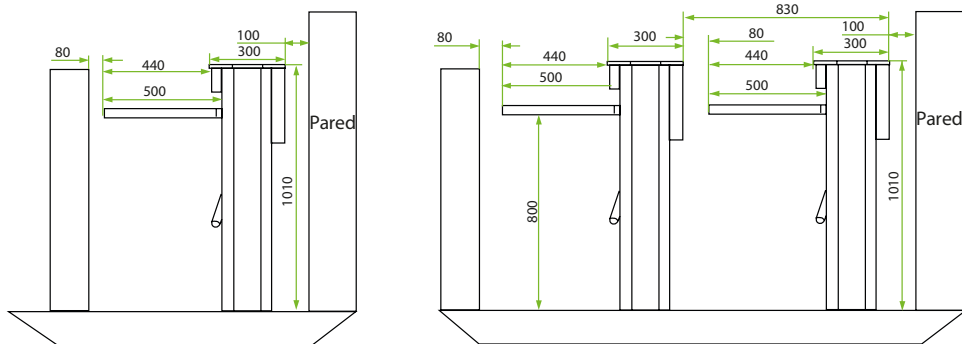


Figura 2-1 Un canal y doble canal de paso con TS5000A

2.3 Instalación

2.3.1 Instalación de cables

Favor de consultar la plantilla de montaje para preparar los agujeros por donde instalará el cableado del dispositivo. El voltaje de entrada del torniquete es de 100-120V/200-240V CA. Note que los conductos PVC para el cableado deben ir enterrados 100mm bajo tierra, la parte expuesta no debe exceder 100mm de altura, y el extremo debe ir doblado para evitar la entrada de agua por el conducto.

2.3.2 Instalación del torniquete

Marque en el suelo el centro de los agujeros para tornillos, así como el borde de la base de la carcasa en el lugar donde desea instalar. Utilice un taladro para perforar los agujeros para tornillos M12. Coloque el torniquete en su lugar de instalación. Conecte los cables de energía y haga la prueba de encendido. Si la prueba es exitosa, fije el torniquete con los tornillos.

Se recomienda colocar una línea guía en el suelo después de instalar el torniquete para indicarle a los peatones el límite donde deben ubicarse para colocar su huella o tarjeta; como se muestra en la figura 2-2.

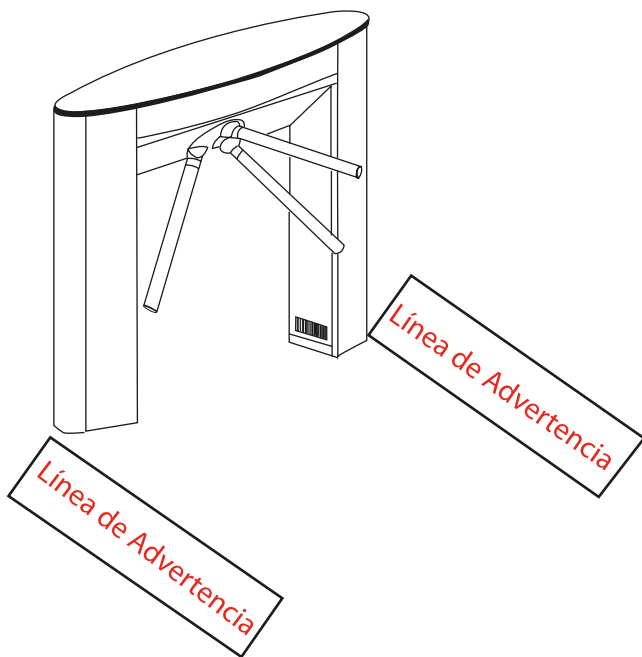


Figura 2-2

3. Operación del menú

3.1 Introducción a las funciones

Después de encender el interruptor del dispositivo, la pantalla LCD del panel de control mostrará los valores por defecto, mostrando el modo de operación actual.

3.1.1 Botonera

El panel de control cuenta con 5 botones de operación junto a la pantalla LCD: MENU, UP, DOWN, OK, CANCEL. También cuenta con otros 2 botones "Abrir Izquierda" y "Abrir Derecha" localizados en la esquina derecha superior.

MENU: Para entrar al menú del sistema.

UP (Arriba): Para moverse hacia arriba en el menú o para incrementar un valor.

DOWN (Abajo): Para moverse hacia abajo en el menú o para disminuir un valor.

OK: Para entrar al elemento del menú seleccionado o para confirmar un cambio de valor.

CANCEL: Para regresar al menú anterior o para cancelar la operación actual.

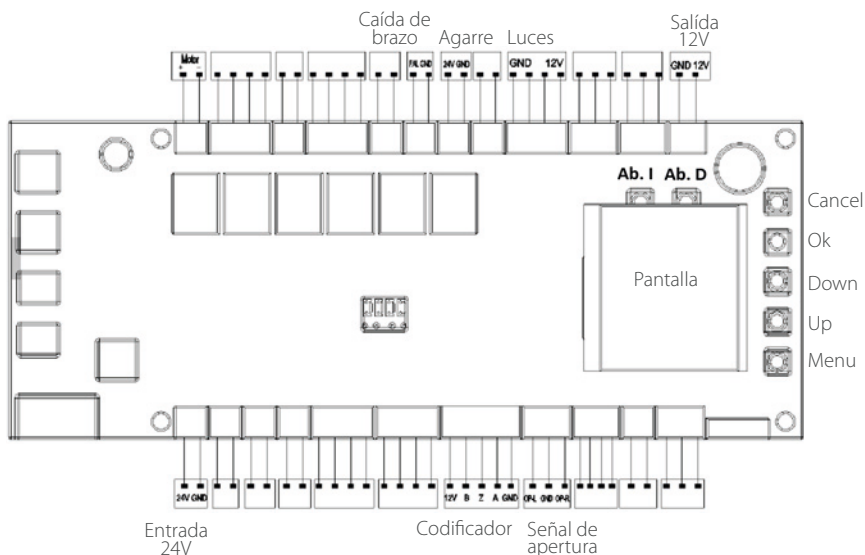


Figura 3-1

3.1.2 Ingreso al menú

Los usuarios pueden presionar el botón "MENU", introducir la contraseña y presionar OK para entrar a la interfaz del menú. La contraseña por defecto es "Arriba, Arriba, Abajo, Abajo, Abajo, Abajo". Si se equivoca durante el proceso, puede presionar el botón "CANCEL" para regresar.

Después de entrar al menú, los usuarios pueden presionar "Arriba" o "Abajo" para elegir un elemento del menú y presionar "OK" para entrar a la interfaz y cambiar la función o el valor

3.2 Operación del menú

Una vez ingresado al menú, se mostrarán las siguientes opciones:

1) Tipo de dispositivo
Torniquete de Trípode

2) Control de la entrada

① → S,N ←

② → N,S ←

③ → N,N ←

④ → S,S ←

Este menú sirve para ajustar si se permite el paso por ambos lados (entrada y salida) del torniquete. "→ S, N ←" significa que se permite entrada por la derecha, pero se niega por la izquierda. "→ N, S ←" significa que se permite por la izquierda pero se niega por la derecha. "→ N, N ←" significa que se niega el acceso en ambos lados. "→ S, S ←" que se permite el acceso por ambos lados.

La configuración por defecto es ."→ S, S ←".

3) Ajuste de dirección

① → Salida, Entrada ←

② → Entrada, Salida ←

Sirve para asignar cuál lado del torniquete funciona como entrada y cuál como salida. "→ Salida, Entrada ←" significa que el lado derecho es salida y el izquierdo es entrada. "→ Entrada, Salida ←" significa que el lado derecho es entrada y el izquierdo es salida. La configuración por defecto es "→ Salida, Entrada ←".

4) Función de memoria

① → S,N ←

② → N,S ←

③ → N,N ←

④ → S,S ←

Con la función de memoria, la barrera puede recordar cuando se presente una misma tarjeta/huella varias veces seguidas y así permitir que varias personas (una cantidad de personas igual a la cantidad de veces que se presentó la misma tarjeta/huella de forma seguida) pasen sin necesidad de que cada quien presente una tarjeta.

"→ S, N ←" significa que se permite esta función por la derecha, pero se prohíbe por la izquierda. "→ N, N ←" significa que se prohíbe por ambos lados. "→ S, S ←" significa que se permite por ambos lados. La configuración por defecto es "→ N, N ←".

5) Duración de apertura

Presione "Arriba" y "Abajo" para ajustar el tiempo. Presione "OK" para guardar.

Después de que se abra el torniquete, se cerrará automáticamente si nadie pasa. La configuración por defecto de la duración de apertura es de 5 segundos.

6) Ángulo de giro

Presione "Arriba" y "Abajo" para ajustar el ángulo de giro. Presione "OK" para guardar. El ángulo puede ajustarse de 1 a 30 grados. La configuración por defecto del ángulo de giro es 10 grados.

7) Ángulo de empuje

Presione "Arriba" y "Abajo" para ajustar el ángulo de empuje. Presione "OK" para guardar. El ángulo puede ajustarse de 1 a 30 grados. La configuración por defecto del ángulo de empuje es 5 grados.

8) Modo de Apertura

① Normalmente abierto

② Normalmente cerrado

9) Tiempo máximo de funcionamiento del motor

Presione "Arriba" y "Abajo" para ajustar el tiempo. Presione "OK" para guardar.

Esta opción está diseñada para evitar que el motor siga funcionando cuando el panel de control se desconecte por mantenimiento o por cualquier otra razón que ocasione que no haya señal. El tiempo por defecto es de 3 segundos.

10) Número de dispositivo

Presione "Arriba" y "Abajo" para ajustar el número. Presione "OK" para guardar.

Cuando se instalan varios torniquetes juntos, asignarles un número de dispositivo sirve para diferenciarlos. El número por defecto es 1.

11) Información del dispositivo

La información básica del panel de visualización, incluye tipo, versión, etc.

12) Inicialización del sistema

Al inicializar, las configuraciones de la barrera se restaurarán a los valores de fábrica y el contador se reiniciará.

13) Modo de pruebas

El torniquete se abrirá en ambas direcciones repetidamente. Sirve principalmente para probar la estabilidad y duración del panel de control.

4. Diagrama de conexión

Funciones de cada conexión:

Energía: La entrada de energía es cambiada por un transformador a 24V y se suministra al panel principal.

Codificador: Se conecta al codificador rotatorio y le suministra energía.

Caída de brazo: Se usa para bajar el solenoide del brazo. En caso de un apagón o corte de energía, el brazo caerá.

Agarre: Se conecta al agarre, de forma que cuando alguien colisiona en el brazo del torniquete, el agarre sostendrá y bloqueará el brazo.

Luces: Se conecta a la cinta de luces sobre la cubierta.

Fuente de poder del panel de control de acceso: Suministra energía al panel de acceso con una salida de 12V. El amperaje máximo es 4A.

Motor: Se conecta al motor y le suministra energía.

El diagrama de conexiones es el siguiente:

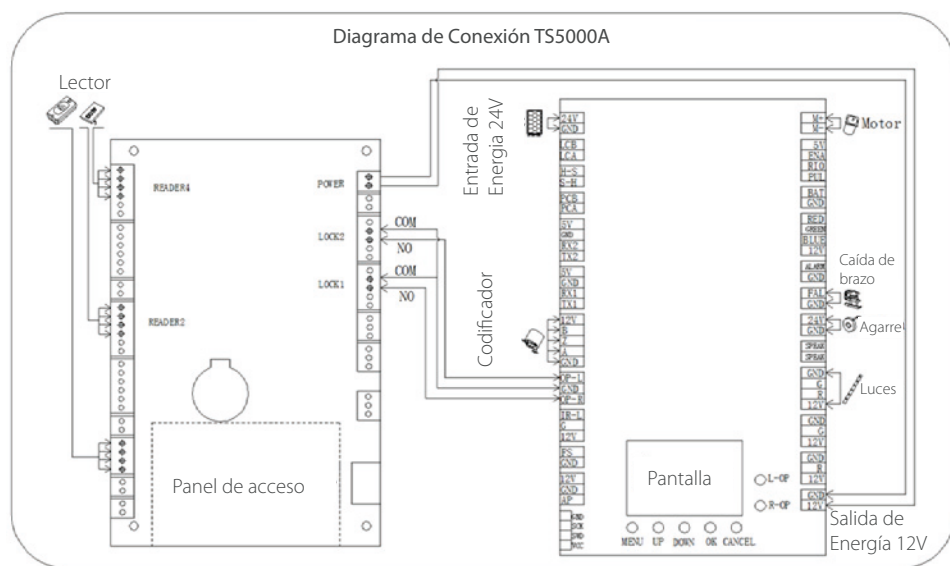


Figura 4-1

5. Mantenimiento

- 1) Cualquier persona no capacitada no tiene permitido abrir la carcasa y realizar pruebas, mantenimiento o reparaciones al producto.
- 2) La carcasa está hecha de acero inoxidable semi-brillante. La superficie de la carcasa debe limpiarse frecuentemente con una tela suave. Evite limpiar la superficie con materiales duros que puedan causar rayones. Queda estrictamente prohibido limpiar el producto con agua pues puede filtrarse hacia el sistema electrónico y causar un corto circuito.
- 3) Cada parte móvil del producto debe revisarse periódicamente para prevenir que los tornillos u otros sujetadores se alojen; de lo contrario la barrera podría fallar después de mucho tiempo de operación.
- 4) Revise el cableado y conectores del circuito de forma regular para asegurar una conexión fiable.
- 5) Revise de forma regular si el cable a tierra del sistema está conectado correctamente.



www.zkteco.com



www.zktecolatinoamerica.com



Derechos de Autor © 2017, ZKTeco CO., LTD. Todos los derechos reservados.
ZKTeco puede, en cualquier momento y sin previo aviso, realizar cambios o mejoras en los productos y servicios o detener su producción o comercialización.
El logo ZKTeco y la marca son propiedad de ZKTeco CO., LTD.